



# Normdichtungen für Verschraubungen

ED-Dichtungen gemäß DIN 3869

aerospace  
climate control  
electromechanical  
filtration  
fluid & gas handling  
hydraulics  
pneumatics  
process control  
sealing & shielding

# Normdichtungen für Verschraubungen

## ED-Dichtungen gemäß DIN 3869

Verschraubungen, wie zum Beispiel die von Parker angebotene Schneidringverschraubung EO2, werden weltweit erfolgreich und in großer Zahl eingesetzt. Hier wird zwischen weich dichtenden und metallisch dichtenden Verbindungselementen unterschieden.

Die Vorteile einer weichen Dichtung sind unter anderem:

- Geringe Leckage auch bei niedrigviskosen Medien
- Kompensation von Fertigungstoleranzen
- Leichte Handhabbarkeit
- Wiedermontierbarkeit

### Anwendungen

Weich dichtende Verschraubungen werden in praktisch allen Bereichen der Industrie eingesetzt. Dazu gehören neben Baumaschinen, Werkzeugmaschinen, hydraulischen Pressen und Kunststoffspritzgießmaschinen beispielsweise auch der Schiffsbau, die Schientechnik und Offshore-Anwendungen.

Die Parker Dichtungsgruppe bietet für Verschraubungen so genannte ED-Ringe an. ED-Ringe sind elastomere, also weiche, Dichtungen, die zusammen mit

hochwertigen Verbindungselementen für eine optimale Funktion auch in extremen Einsatzfällen sorgen.

Die spezielle Formgebung der ED-Ringe erlaubt den Einsatz in Hochdruckanwendungen, kompensiert Fertigungstoleranzen und sorgt für zuverlässige Dichtheit.

### Werkstoffe

Mit einem breiten Spektrum an Materialien fertigt Parker ED-Ringe für nahezu alle Anwendungsbedingungen. Dabei kommen vor allem NBR-, EPDM- und FKM-Dichtungswerkstoffe zum Einsatz.

NBR-Materialien eignen sich für ein breites Anwendungsspektrum in Temperaturbereichen von -30 bis +100 °C.

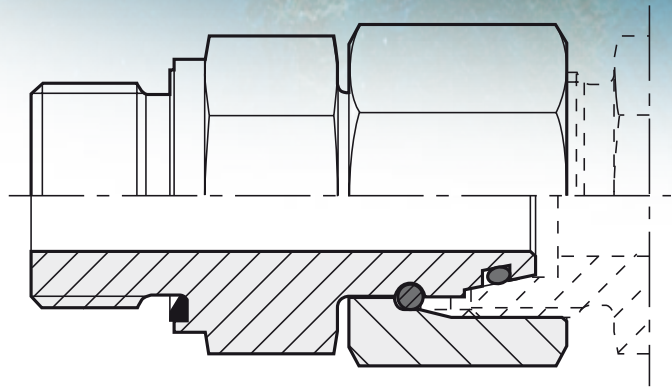
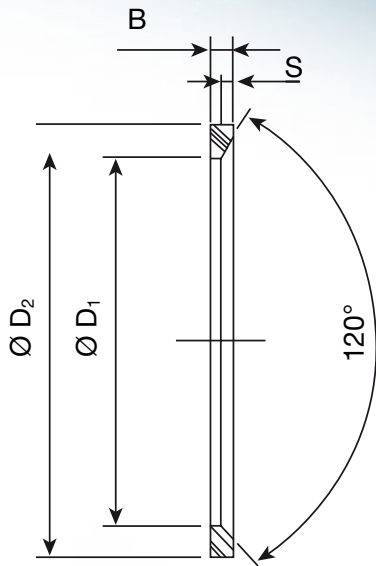
Für aggressivere Medien und Temperaturen bis 200 °C werden FKM-Werkstoffe eingesetzt, die auch extremen Betriebsbedingungen standhalten. EPDM hingegen wird bevorzugt für den Einsatz in speziellen Medien, wie zum Beispiel Wasser, verwendet.

Zur einfacheren Unterscheidung bietet Parker diese Werkstoffe in den Farben schwarz (NBR), grün (FKM) und violett (EPDM) an (siehe auch Tabelle 1). Außerdem verfügen die Dichtungen über eine gravierte Oberfläche. Neben der Werkstoffbezeichnung weist die Gravur auch die Dichtungsgröße (siehe Tabelle 2) und den Hersteller Parker aus. Die Dichtungen entsprechen den Ausführungen in DIN 3869 für Profildichtringe.



Tab. 1: Werkstoffe für ED-Dichtungen

Parker Werkstoff	N552-90	E3980-85	V3718-85
Polymer	NBR	EPDM	FKM
Härte [Shore A]	90	85	85
Farbe	schwarz	violett	grün
Temperaturbereich [°C]	-30 bis 100	-45 bis 150	-20 bis 200



Beispiel: Gerader Einschraubstutzen mit Dichtkegel

Tab. 2: **Verfügbare Abmessungen gemäß DIN 3869**

Nenngröße	Gewindeführung		D <sub>2</sub>	D <sub>1</sub>	B	S	Parker Nr.
	metrisch	zöllig					
8	M 8 x 1,0		9,9	6,5	1,0	0,5	1-452
10	M 10 x 1,0	G 1/8 A	11,9	8,4	1,0	0,5	1-288
12	M 12 x 1,5		14,4	9,8	1,5	0,8	1-311
14	M 14 x 1,5	G 1/4 A	16,5	11,6	1,5	0,8	1-255
16	M 16 x 1,5		18,9	13,8	1,5	0,8	1-467
17		G 3/8 A	18,9	14,7	1,5	0,8	1-437
18	M 18 x 1,5		20,9	15,7	1,5	0,8	1-256
20	M 20 x 1,5		22,9	17,8	1,5	0,8	1-448
21		G 1/2 A	23,9	18,5	1,5	0,8	1-447
22	M 22 x 1,5		24,3	19,6	1,5	0,8	1-272
24	M 24 x 1,5		26,9	21,8	1,5	0,8	1-519
27	M 26 x 1,5	G 3/4 A	29,2	23,9	1,5	0,8	1-432
27	M 27 x 2,0	G 3/4 A	29,2	23,9	1,5	0,8	1-432
30	M 30 x 1,5		32,7	27,7	2,0	0,8	1-511
33	M 33 x 2,0	G 1 A	35,7	29,7	2,0	1,0	1-375
42	M 42 x 2,0	G 1 1/4 A	45,8	38,8	2,0	1,0	1-420
48	M 48 x 2,0	G 1 1/2 A	50,7	44,7	2,0	1,0	1-449
60	M 60 x 2,0	G 2 A	66,5	56,5	4,0	2,0	1-510



Parker Hannifin GmbH & Co. KG  
**O-Ring Division Europe**  
Postfach 40 · 74383 Pleidelsheim · Germany  
Tel. +49 (0) 7144 206-0  
Fax +49 (0) 7144 23749  
[www.parker.com/oring-europe](http://www.parker.com/oring-europe)  
e-mail: [oring-europe@parker.com](mailto:oring-europe@parker.com)