



# Verbunddichtscheiben





Inhalt	
<b>Parker-Sicherheitsrichtlinien</b>	<b>4</b>
<b>Allgemeine Informationen</b>	<b>5</b>
Verbunddichtscheiben Einführung	5
Werkstoffe und Auswahlhilfen	8
Oberflächenschutzverfahren	9
<b>Verbunddichtscheiben: Technische Daten und Abmessungen</b>	<b>11</b>

# Parker-Sicherheitsrichtlinien

## Warnhinweise Pflichten des Anwenders

Dieses Dokument und sonstige seitens der Parker Hannifin Corporation, ihrer Tochterfirmen/Niederlassungen und autorisierten Vertragshändler bereitgestellten Unterlagen liefern Anhaltspunkte für den möglichen Einsatz von Produkten und Systemen. Diese Einsatzmöglichkeiten sind von entsprechend technisch versierten Anwendern einer weiteren Prüfung zu unterziehen.

Der Anwender ist durch von ihm selbst durchgeführte Analysen und Prüfungen allein verantwortlich für die endgültige Auswahl des Systems und die Sicherstellung, dass alle Anforderungen der Anwendung hinsichtlich Leistung, Lebensdauer, Wartung, Sicherheit und Warnhinweisen erfüllt werden. Der Anwender hat hierzu alle Aspekte der Anwendung zu analysieren, relevante Industrienormen zu befolgen und sich an die produktbezogenen Angaben im aktuellen Produktkatalog und allen sonstigen von Parker, dessen Tochterfirmen/Niederlassungen oder autorisierten Vertragshändlern bereitgestellten Unterlagen zu halten.

Insoweit als Parker bzw. dessen Tochterfirmen/Niederlassungen oder autorisierte Vertragshändler Einsatzmöglichkeiten für Komponenten oder Systeme auf Grund von Spezifikationen des Anwenders nennen, obliegt dem Anwender die Feststellung, dass solche Daten und Spezifikationen im Hinblick auf alle Anwendungen und in verantwortlicher Weise vorhersehbarer Einsätze der Komponenten oder Systeme geeignet und ausreichend sind.

## Anwendungsbereich

Unsere Dichtungen dürfen nur in den in unseren Unterlagen angegebenen Anwendungsgrenzen bezüglich Verträglichkeit mit Kontaktmedien, Drücken, Temperaturen, Lagerdauer verwendet werden. Der Einsatz außerhalb der vorgegebenen Anwendungsgrenzen oder die Verwechslung mit anderen Materialien kann zu Schäden an Leben, Umwelt und Anlagen führen.

Die Prospektangaben beruhen auf den Erkenntnissen jahrzehntelanger Erfahrungen in der Herstellung und Anwendung von Dichtelementen. Trotz aller Erfahrung können unbekannte Faktoren beim praktischen Einsatz von Dichtungen allgemeingültige Aussagen erheblich einschränken, so dass die hier gegebenen Vorschläge nicht allgemein verbindlich sind.

Die angegebenen Daten Betriebsdruck, Betriebstemperatur und Gleitgeschwindigkeit stellen Höchstgrenzen dar und stehen in wechselseitiger Beziehung zueinander. Bei erschwerten Betriebsbedingungen ist es zu empfehlen, nicht alle Werte gleichzeitig bis zu ihrer Höchstgrenze auszunutzen.

Bei besonderen Bedingungen (Druck, Temperatur, Geschwindigkeit, usw.) wenden Sie sich bitte an unsere Anwendungstechniker, die Werkstoff und Konstruktion auf Ihren speziellen Anwendungsfall abstimmen.

## Verträglichkeit von Dichtungen und Betriebs- bzw. Reinigungsmedien

Die Vielfalt der im Serieneinsatz von fluidischen Geräten wirksamen Betriebsparameter und deren Einwirkung auf Dichtungen macht eine Funktionsfreigabe unter Feldbedingungen durch den Gerätehersteller unverzichtbar.

Die ständige Ausweitung des Angebots an neuen Medien für den Einsatz als Hydrauliköle, Schmierstoffe und Reinigungsflüssigkeiten gibt zudem Anlass, auf deren Verträglichkeit mit den zur Zeit in Anwendung befindlichen Dichtungselastomeren besonders hinzuweisen.

Die in den Basismedien enthaltenen Additive, welche zur Verbesserung bestimmter Gebrauchseigenschaften beigemischt werden, können die Verträglichkeitseigenschaften von Dichtungsmaterialien verändern.

Es ist deswegen unerlässlich, dass vor dem Serieneinsatz eines mit unseren Dichtungen ausgerüsteten Produkts werksseitig und/oder durch Feldversuche die Dichtungsverträglichkeit der von Ihnen zugelassenen oder spezifizierten Betriebs- und Reinigungsmedien überprüft wird.

Wir bitten um Beachtung dieses Hinweises, da wir als Dichtungshersteller grundsätzlich nicht in der Lage sind, alle Bedingungen der Endanwendung zu simulieren und die Zusammensetzung der eingesetzten Betriebs- und Reinigungsmittel zu kennen.

## Konstruktionsänderungen

Wir behalten uns das Recht vor, Konstruktionsänderungen ohne vorherige Ankündigung vorzunehmen.

## Prototypen und Muster

Prototypen und Muster werden aus Versuchsformen oder -vorrichtungen hergestellt. Die folgende Serienfertigung kann, wenn nicht ausdrücklich Gegenteiliges vereinbart, verfahrenstechnisch von der Prototypenfertigung abweichen.

## Lieferungen und Leistungen

Die Liefergarantie (Werkzeug-Verfügbarkeit) auf einzelne Abmessungen unseres Produktionsprogrammes ist auf einen Zeitraum von 7 Jahren beschränkt.

Werkzeuge auch für Standardprodukte werden nach einem Schaden nur ersetzt, wenn ausreichend Bedarf vorhanden ist. Die im Katalog aufgeführten Abmessungen werden überwiegend, jedoch nicht grundsätzlich lagermäßig geführt.

Für die Fertigung von kleineren Mengen, Sonderwerkstoffen und bei besonderen Herstellverfahren, behalten wir uns die Berechnung von Rüst-kostenanteilen vor.

Alle Lieferungen und Leistungen erfolgen ausschließlich aufgrund unserer Geschäftsbedingungen.

## Qualitäts-Systeme

Unsere Werke sind zertifiziert nach ISO 9001 bzw. ISO/TS 16949 bzw. EN9100.

## Copyright

Alle Rechte bei Parker Hannifin Corporation. Auszüge nur mit Genehmigung. Änderungen vorbehalten.

## Gültigkeit

Alle früheren Unterlagen sind mit dem Erscheinen dieses Dokumentes ungültig.

## Einführung

### Zuverlässige Abdichtung von Schraubverbindungen

Verbunddichtscheiben von Parker erfüllen zwei wesentliche Aufgaben: Zum einen dichten sie zuverlässig unterschiedliche Medien (Öle, Kühlmittel, Kraftstoffe und Gase) in technischen Komponenten ab, die beispielsweise im Automobil-, Maschinen- und Anlagenbau verwendet werden. Zum anderen sorgen sie stets für ideale Verpressungsverhältnisse zwischen Schraube und Flansch und verhindern so eine Zerstörung der Dichtung.

Mit den vielseitigen Verbundteilen lassen sich zuverlässige Dichtungskonzepte in den unterschiedlichsten Anwendungen realisieren: beispielsweise in Klimaanlage oder auch an Gasreglern und Kraftstoffpumpen. Das macht Verbunddichtscheiben zur ersten Wahl, wenn schnelle Hilfe bei Leckageproblemen an Schraubverbindungen gefragt ist.

### Was sind Verbunddichtscheiben?

Parker Verbunddichtscheiben auch Schraubenkopfdichtungen genannt bestehen aus einem metallischen Träger mit einer anvulkanisierten Elastomer-Dichtlippe. Je nach Anforderungsprofil können unterschiedlichste Metalle und Elastomere miteinander kombiniert werden.

Die Ausführung der Verbunddichtscheibe richtet sich nach dem Anforderungsprofil. So bietet sich beispielsweise die Baureihe WO zur Abdichtung unter dem Schraubenkopf an, während die Baureihe WT besonders zur Abdichtung in Gewindegängen geeignet ist.

### Welche Vorteile bieten Verbunddichtscheiben?

Einbauraum und Dichtung werden durch ein Bauteil realisiert  
Da die Verbunddichtscheibe von außen sichtbar ist, kann das Vorhandensein der Dichtung visuell kontrolliert werden  
Nach dem Einbau ist die Dichtlippe gegen externe Einflüsse und interne, mechanische Überlastungen geschützt  
Die Option der Selbstzentrierung macht ein Nachjustieren überflüssig  
In den Flanschen ist keine Dichtungs-Nut erforderlich  
Verbunddichtscheiben sind betriebssicher und besitzen eine lange Lebensdauer

### Wie arbeiten Verbunddichtscheiben?

Der metallische Träger der Verbunddichtscheibe verhindert eine Verpressung des Elastomerelements über dessen Elastizitätsgrenze hinaus. Die axiale Anpresskraft, die auf die Dichtung wirkt, bleibt dadurch im Krafthauptschluss begrenzt und die Dichtfunktion findet im Kraftnebenschluss statt. Da der Metallträger das Dichtelement am Innendurchmesser begrenzt, wird die Elasto-

merdichtung nach vorne und gegen den Schraubenschaft sowie die anderen Flächen gepresst. Dadurch wird eine wirksame und zuverlässige Abdichtung erreicht, die sich für Unterdruck- ebenso wie für Hochdruckanwendungen eignet.

### Wo werden Verbunddichtscheiben eingesetzt?

Verbunddichtscheiben werden immer häufiger in unterschiedlichsten Anwendungen und Märkten eingesetzt, beispielsweise im Automobilbau, in der Klimatechnik, im Bereich Öl und Gas sowie in der allgemeinen Industrie. Sie dienen ausschließlich der statischen Abdichtung. Dabei bietet der elastomere Dichtkörper Vorteile hinsichtlich der Dichtfunktion und kann die Eigenschaften von Kupferscheiben weit übertreffen. Zur Auswahl stehen verschiedene Elastomere und Metalle, die beispielsweise im Hinblick auf die Medienbeständigkeit miteinander kombinierbar sind. Verbunddichtscheiben sind einfach und schnell zu montieren und können auf die individuellen Kundenbedürfnisse hin ausgelegt werden.

### Einsatzbedingungen

Die abzudichtenden planen Oberflächen müssen frei von Kratzern und groben Bearbeitungsspuren sein. Die empfohlene maximale Oberflächenrauheit liegt unter  $R_{\max}$  15  $\mu\text{m}$ , die empfohlene gemittelte Rauhtiefe unter  $R_z$  6,3  $\mu\text{m}$ . Parker Verbunddichtscheiben können je nach Abmessung bis zu einem Betriebsdruck von circa 200 MPa (2000 bar) eingesetzt werden. Je nach gewähltem Elastomerwerkstoff sind Betriebstemperaturen zwischen 50 und +200 °C möglich. Der Berstdruck ist abhängig von der Dichtungsgeometrie, den Abmessungen und der Werkstoffauswahl.

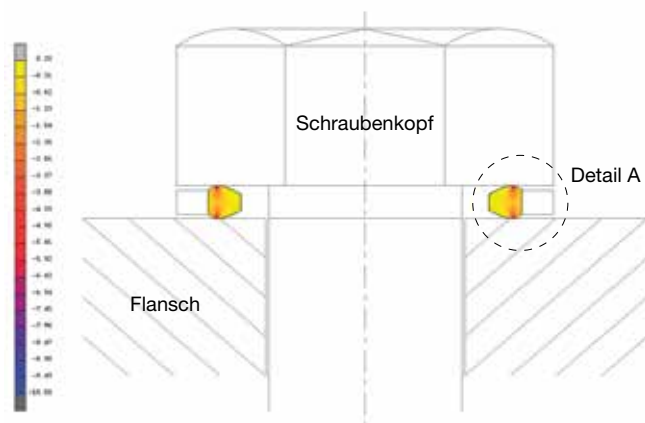


# Verbunddichtscheiben Einführung

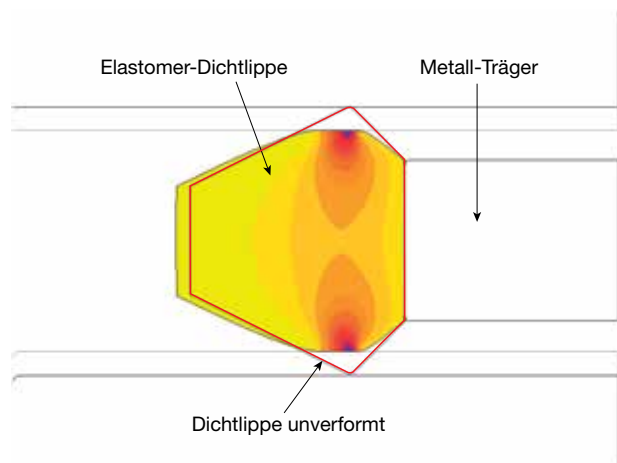
## Finite Elemente Analyse

Auf Kundenwunsch unterziehen wir die Verbunddichtscheiben einer Finite Elemente Analyse, um die erforderlichen Verpressungskräfte, Verformungen oder Materialspannungen im Elastomerprofil und im metallischen Träger noch vor der Herstellung beurteilen zu können.

Die Abbildung zeigt eine Schraubverbindung mit Verbunddichtscheibe. Die Detail-Abbildung illustriert die Spannungsverteilung in der verformten Dichtlippe: je dunkler die Farbe, desto stärker die Verformung. Die rote Linie zeigt die Kontur der Dichtlippe im unverformten Zustand.



Prinzipdarstellung einer Schraubverbindung



Detail A: Verbunddichtscheibe

## Konstruktionsprinzip und Ausführungen

Parker Verbunddichtscheiben bestehen aus einem Elastomer-Dichtungselement, das chemisch oder mechanisch fest an einen Metallträger (Scheibe) angebunden ist. Der Metallträger verhindert die Verpressung der Elastomerdichtung über deren Elastizitätsgrenze hinaus und somit deren Zerstörung. Er bildet den Einbauraum für das Elastomerteil und überträgt im Krafthauptschluss das Anzugsdrehmoment.

### Verbunddichtscheibe WX



Parker Verbunddichtscheiben der Serie WX wurden als Ersatz für Kupferscheiben in Hochdrucksystemen konzipiert. Die Verbunddichtscheibe WX ist eine bewährte und preiswerte Lösung für Schraubkopf- und Flanschdichtstellen. Die Elastomer-Dichtlippe ist chemisch mit dem Metallträger verbunden.

### Verbunddichtscheibe WZ



Parker Verbunddichtscheiben der Serie WZ sind eine Weiterentwicklung der Serie WX. Sie verfügen zusätzlich über eine Selbstzentrierung am Innendurchmesser, welche die Dichtung während der Montage in einer konzentrischen Position hält.

### Verbunddichtscheibe Diamant Form WU



Parker Verbunddichtscheiben der Serie WU sind eine Weiterentwicklung der Serie WX/WZ. Sie verfügt im Vergleich zu WX über einen optimierten Dichtungspressungsverlauf.

### Verbunddichtscheibe WO



Parker Verbunddichtscheiben der Serie WO sind für die radiale Abdichtung unterhalb des Schraubkopfes, im Bereich des glatten (gewindelosen) Schraubenschaftes, konzipiert. Dadurch entstehen drei funktionsrelevante Dichtstellen. Die Elastomer-Dichtlippe ist chemisch und mechanisch mit dem Metallträger verbunden. Die Serie WO ist selbstzentrierend.

### Verbunddichtscheibe WT



Parker Verbunddichtscheiben der Serie WT sind ausgelegt um direkt auf dem Gewindegang abzudichten. Die Dichtlippen verschließen den Leckage-Pfad der Gewindegänge. Die Dichtscheiben verfügen über eine Selbstzentrierung. Die Elastomer-Dichtlippe ist wie bei Profil WO chemisch und mechanisch mit dem Metallträger verbunden.

Für spezielle Befestigungsanwendungen sind weitere Bauformen verfügbar. Bitte wenden Sie sich an unsere Anwendungstechniker, die Werkstoff und Konstruktion auf Ihren speziellen Anwendungsfall abstimmen.

# Werkstoffauswahl und Auswahllhilfen

## Elastomere

### Acrylnitril-Butadien-Kautschuk (NBR)

NBR zeichnet sich durch gute Beständigkeit gegen Benzine und Mineralöle aus, verfügt über eine hohe Abriebfestigkeit und kann bei Betriebstemperaturen zwischen 30 und +100 °C eingesetzt werden. NBR ist das am weitesten verbreitete Polymer in der Dichtungsindustrie.

### Hydrierter Acrylnitril-Butadien-Kautschuk (HNBR)

Eigenschaftsprofil ähnlich wie bei NBR-Werkstoffen, jedoch bessere Ozonbeständigkeit und Eignung für Temperaturen bis +150 °C. HNBR besitzt eine gute Beständigkeit gegen Öle und Fette sowie eine gute Verschleißfestigkeit. HNBR wird häufig bei Zentralhydraulikflüssigkeiten eingesetzt.

### Fluor-Kautschuk (FKM)

FKM besitzt eine hervorragende Temperatur- und chemische Beständigkeit und ist darüber hinaus hervorragend ozon-, witterungs- und alterungsbeständig. FKM-Werkstoffe können bei Temperaturen von 20 bis +200 °C (kurzzeitig auch höher) eingesetzt werden.

### Ethylen-Propylen-Dien-Kautschuk (EPDM)

EPDM bietet eine gute Ozon- und Witterungsbeständigkeit, ist aber nicht beständig gegen Mineralölprodukte. EPDM-Werkstoffe eignen sich gut für Hydraulikflüssigkeiten auf Phosphatesterbasis, für Bremsflüssigkeiten auf Glykolbasis und Heißwasser sowie Wasserdampf. Sie kommen außerdem häufig in Verbindung mit Lebensmitteln und in der Pneumatik zum Einsatz.

## Trägermaterialien

### Baustahl, z.B. 1.0330 (DC01)

Baustahl weist eine ausreichende Zugfestigkeit für Verbunddichtscheiben auf. Diese Ausführung entspricht der Standardversion und wird dickschichtpassiviert, um Korrosionsbeständigkeit zu erreichen.

### Nichtrostender Stahl, z.B. 1.4401

Hochwertige Ausführung mit nichtrostenden Stählen, die auch bei Oberflächenbeschädigungen keine Korrosion zeigen. Sehr gute chemische Beständigkeit gegen unterschiedlichste Medien.

### Vergütungsstahl, z.B. 1.0503 (C45)

Dieser Stahl zeichnet sich durch hohe Festigkeit, Zähigkeit und Zugfestigkeit aus. Vergütungsstahl verkraftet auch extreme und schlagartige Belastungen. Der Korrosionsschutz wird ebenfalls über Dickschichtpassivierung erzielt.

### Aluminium, z.B. 3.2315 (EN AW-6082 T6, AlSi1MgMn)

Diese Aluminium-Legierung verfügt über relativ hohe Festigkeit und Zähigkeit, auch bei tiefen Temperaturen, sowie über gute Seewasser- und Witterungsbeständigkeit.

Hydraulik-Druckflüssigkeit		Polymerbasis			
		NBR (30 bis 100 °C)	HNBR (20 bis 150 °C)	FKM (20 bis 200 °C)	EPDM (50 bis 150 °C)
Mineralöl	H, HL, HLP, HVLP	+	+	+	-
Polyalphaolefine	PAO	+	+	+	-
synthetische Kohlenwasserstoffe	HEPR	+	+	+	-
Polyalkylenglykol	HEPG	+ <sup>1)</sup>	+ <sup>1)</sup>	+ <sup>3)/-4)</sup>	+ <sup>2)</sup>
Triglyceride	HETG	+	+	+	-
Synthetische Ester	HEES	+ <sup>1)</sup>	+ <sup>1)</sup>	+	-
Bremsflüssigkeit	DOT-3 / -4	-	-	- <sup>1)</sup>	+
Wasser-in-Öl-Emulsion	HFAE HFAS, HFB	+	+	+	-
Wasserglykol-Gemisch	HFC	+	+	+ <sup>1)</sup>	- <sup>1)</sup>
Phosphorsäureester	HFD	-	-	+	- <sup>1)</sup>

<sup>1)</sup> mit Einschränkungen, Prüfung notwendig

<sup>2)</sup> absolut mineralölfrei

<sup>3)</sup> peroxidisch vernetzte Werkstoffe

<sup>4)</sup> bisphenolisch vernetzte Werkstoffe





## Korrosion und Korrosionsschutz

Unter Korrosion versteht man die „Reaktion eines metallischen Werkstoffes mit seiner Umgebung, die eine messbare Veränderung des Werkstoffes bewirkt und zu einer Beeinträchtigung der Funktion eines metallischen Bauteils oder eines ganzen Systems führen kann“ (DIN 50900-1).

Korrosion kann nicht verhindert werden. Durch geeignete Beschichtung kann das Ausmaß von Korrosion aber sehr stark reduziert werden. Der Konstrukteur gibt geeignete Korrosionsschutzmaßnahmen vor.

Die für Verbunddichtscheiben wichtigsten Korrosionsschutzmaßnahmen werden in DIN 50979 beschrieben. Der Korrosionsschutz baut sich hierbei aus einem metallischen Überzug, einer zusätzlichen Passivierung und einer optionalen Versiegelung auf.

## Metallische Überzüge

### Zink-Beschichtung

Die Zink-Beschichtung ist ein Standardverfahren, das schon seit vielen Jahren in der Industrie angewendet wird. Die Zinkschicht bietet einen guten Korrosionsschutz gegen Grundmaterial-Korrosion (Rotrost) von mindestens 96 Stunden (inkl. Passivierung).

### Zink-Nickel-Beschichtung

Die Zink-Nickel-Beschichtung weist im Vergleich zur reinen Zink-Beschichtung ein deutlich besseres Korrosionsverhalten auf. Durch den Zusatz von 12 bis 15 % Nickel kann die Korrosionsbeständigkeit gegen Rotrost signifikant auf mindestens 600 Stunden (inkl. Passivierung) in Salzsprühnebel erhöht werden. Viele Teile überstehen bis zu über 1000 Stunden ohne zu korrodieren. Deshalb hat sich Zink-Nickel als Standard in der Automobilbranche durchgesetzt.

### Passivierung / Chromatierung

Transparente (Dünnschicht-)Passivierung

Transparente Passivierung bietet einen guten Korrosionsschutz, wobei das inzwischen verbotene Chrom (VI) nicht mehr zum Einsatz kommt.

### Irisierende (Dickschicht-)Passivierung

Irisierende Passivierung bietet einen sehr guten Korrosionsschutz. Auch hier wird auf Chrom (VI) verzichtet, indem man unbedenkliches Chrom (III) anstelle von Chrom (VI) verwendet.

### Gelbchromatieren (nicht mehr verfügbar)

Dieses Verfahren hat wegen seines hervorragenden Korrosionsschutzes und seiner Wirtschaftlichkeit große Verbreitung gefunden. Allerdings enthält die Schicht gesundheitsgefährdendes Chrom (VI) und ist seit Inkrafttreten der EU-Altfahrzeugverordnung in der Automobilindustrie (Richtlinie 2000/E53/EG) und der Beschränkung gefährlicher Stoffe in Elektrogeräten (Richtlinie 2002/95/EG) verboten und wird deshalb für Verbunddichtscheiben nicht mehr angeboten.

### Versiegelungen

Versiegelungen erhöhen die Korrosionsbeständigkeit. Sie bestehen aus organischen und / oder anorganischen Verbindungen und haben Schichtdicken bis 2 µm.

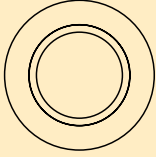
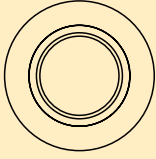
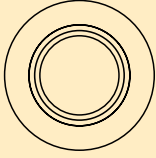
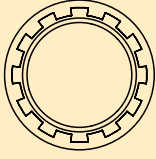
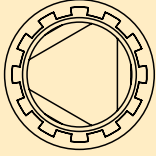
## Prüfung des Oberflächenschutzes

Die Salznebelprüfung (Salzsprühtest) ist ein nach DIN EN ISO 9227 genormtes Testverfahren zur Bestimmung des Korrosionsschutzes von Beschichtungen. Dazu wird eine Salzlösung (PH-Wert 6,5 bis 7,2) in einer Kammer mit einem Volumen von mindestens 400 Liter bei 35 °C bzw. 50 °C Kammertemperatur versprüht (vernebelt). Diese NaCl-Lösung kann mit Essigsäure und Kupferchlorid versetzt werden, um die Wirkmechanismen bei der Korrosionserzeugung weiter zu verschärfen.

Der feine Salznebel schlägt sich auf den Proben nieder und lässt die Oberfläche korrodieren. Die Qualität der Beschichtung wird bestimmt durch die Dauer, welche die Proben diesem Medium standhalten, ohne Weißrost (Zerstörung der Chromatschicht) oder sogar Rotrost (Grundmetall-Korrosion) zu bilden. Die Beurteilung der Proben erfolgt visuell.



# Verbunddichtscheiben: Technische Daten und Abmessungen

Draufsicht	Profilbezeichnung	Seite
Verbunddichtscheiben		
	WX	12
	WZ	15
	WU	18
	WO	20
	WT	22



Die Verbunddichtscheibe WX besteht aus einer Metallscheibe mit rechteckigem Querschnitt und einer an der Innenseite anvulkanisierten Elastomer-Dichtlippe mit trapezförmigem Querschnitt. Sie wurde als Ersatz für Kupferscheiben in Hochdrucksystemen konzipiert und ist eine bewährte und preiswerte Lösung für Schraubenkopf- und Flanschdichtstellen. Die Elastomer-Dichtlippe ist chemisch mit dem Metallträger verbunden.

Die Dichtung ist für den Einsatz in Hochdruckanwendungen konzipiert und kann die Dichtfunktion von Kupferscheiben oder ähnlichen Metaldichtungen weit übertreffen. Sie ist richtungsunabhängig montierbar.

## Anwendungsbereich

Statische Abdichtung von Flanschen oder Schraubenköpfen.

Betriebstemperatur

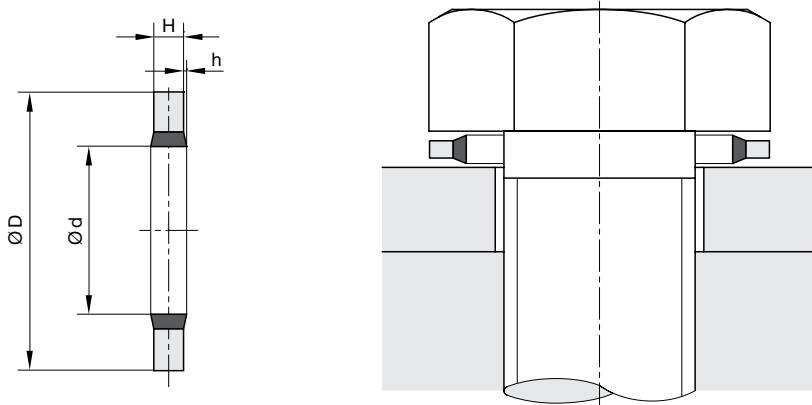
NBR	-30 °C bis +100 °C
HNBR	-20 °C bis +150 °C
FKM	-20 °C bis +200 °C
EPDM	-50 °C bis +150 °C

## Werkstoffe

Materialcode	Metallwerkstoff	Beschichtung	Elastomer	Härte
Z5170	Stahl (1.0330)	Zink	NBR	85 Shore A
Z5171	Stahl (1.0330)	Zink	HNBR	80 Shore A
Z5172	Stahl (1.0330)	Zink	FKM	80 Shore A
Z5173	Stahl (1.0330)	Zink	EPDM	80 Shore A
Z5419	Stahl (1.0330)	Zink Nickel	NBR	85 Shore A
Z5420	Stahl (1.0330)	Zink Nickel	HNBR	80 Shore A
Z5421	Stahl (1.0330)	Zink Nickel	FKM	80 Shore A
Z5422	Stahl (1.0330)	Zink Nickel	EPDM	80 Shore A
Z5399	Edelstahl (1.4401)	-	NBR	85 Shore A
Z5400	Edelstahl (1.4401)	-	HNBR	80 Shore A
Z5401	Edelstahl (1.4401)	-	FKM	80 Shore A
Z5402	Edelstahl (1.4401)	-	EPDM	80 Shore A

Weitere Werkstoffe auf Anfrage.

Bei besonderen Betriebsbedingungen wenden Sie sich bitte an unsere Anwendungstechniker, die Werkstoff und Konstruktion auf Ihren speziellen Anwendungsfall abstimmen.

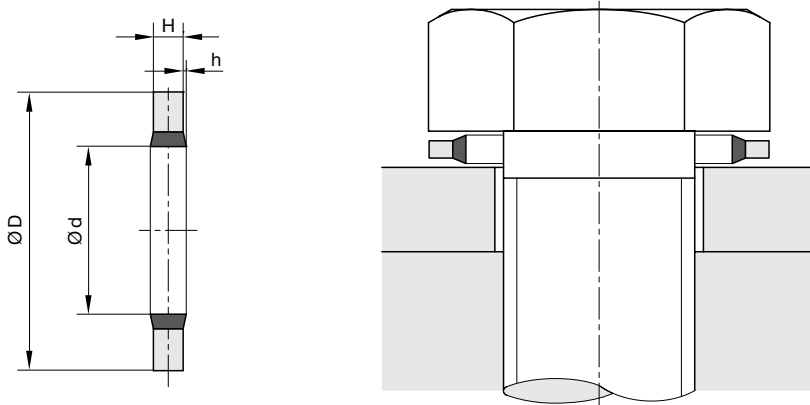


## Metric dimensions

Gewinde	Elastomer	D (mm)	d (mm)	H (mm)	h (mm)	Berstdruck <sub>min.</sub> bar	Bestell-Nr.
M 5	NBR	10	5,7	1	0,3	1500	WX 0510 Z5170
M 5	FKM	10	5,7	1	0,3	1500	WX 0510 Z5172
M 6	NBR	10	6,7	1	0,3	1130	WX 0610 Z5170
M 6	FKM	10	6,7	1	0,3	1130	WX 0610 Z5172
M 8	FKM	13	8,7	1	0,3	1330	WX 0813 Z5172
M 10	NBR	16	10,7	1,5	0,4	1350	WX 1016 Z5419
M 10	FKM	16	10,7	1,5	0,4	1350	WX 1016 Z5421
M 12	NBR	18	12,7	1,5	0,4	1250	WX 1218 Z5419
M 12	FKM	18	12,7	1,5	0,4	1250	WX 1218 Z5421
M 14	NBR	22	14,7	1,5	0,4	1510	WX 1422 Z5419
M 14	FKM	22	14,7	1,5	0,4	1510	WX 1422 Z5421
M 16	NBR	24	16,7	1,5	0,4	1400	WX 1624 Z5419
M 16	FKM	24	16,7	1,5	0,4	1400	WX 1624 Z5421
M 18	NBR	26	18,7	1,5	0,4	1275	WX 1826 Z5419
M 18	FKM	26	18,7	1,5	0,4	1275	WX 1826 Z5421
M 20	FKM	28	20,7	1,5	0,4	1150	WX 2028 Z5421
M 24	NBR	32	24,7	2	0,4	1050	WX 2432 Z5419
M 24	FKM	32	24,7	2	0,4	1050	WX 2432 Z5421
M 26	NBR	35	26,7	2	0,4	1050	WX 2635 Z5170
M 26	FKM	35	26,7	2	0,4	1050	WX 2635 Z5172
M 30	NBR	39	31	2	0,4	860	WX 3039 Z5170
M 30	FKM	39	31	2	0,4	860	WX 3039 Z5172

Weitere Abmessungen auf Anfrage.





BSP	Bolt	Elastomer	D (mm)	d (mm)	H (mm)	h (mm)	Berstdruck <sub>min.</sub> (bar)	Bestell-Nr.
1/8	3/8	NBR	15,88	10,37	2,03	0,25	1500	WX 0316 Z5170
1/8	3/8	FKM	15,88	10,37	2,03	0,25	1500	WX 0316 Z5172
1/4	1/2	NBR	20,57	13,74	2,03	0,25	1550	WX 0621 Z5170
1/4	1/2	FKM	20,57	13,74	2,03	0,25	1550	WX 0621 Z5172
3/8	-	NBR	23,8	17,28	2,03	0,25	1260	WX 1024 Z5170
3/8	-	FKM	23,8	17,28	2,03	0,25	1260	WX 1024 Z5172
1/2	13/16	NBR	28,58	21,54	2,5	0,25	1150	WX 1329 Z5170
1/2	13/16	FKM	28,58	21,54	2,5	0,25	1150	WX 1329 Z5172
5/8	7/8	NBR	31,75	23,49	2,5	0,25	1250	WX 1623 Z5170
5/8	7/8	FKM	31,75	23,49	2,5	0,25	1250	WX 1623 Z5172
3/4	1	NBR	34,93	27,05	2,5	0,25	1060	WX 1935 Z5170
3/4	1	FKM	34,93	27,05	2,5	0,25	1060	WX 1935 Z5172
7/8	1 3/16	NBR	38,1	30,81	2,5	0,25	900	WX 2238 Z5170
7/8	1 3/16	FKM	38,1	30,81	2,5	0,25	900	WX 2238 Z5172
1	1 5/16	NBR	42,8	33,89	2,5	0,25	810	WX 2543 Z5170
1	1 5/16	FKM	42,8	33,89	2,5	0,25	810	WX 2543 Z5172
1 1/4	1 5/8	NBR	52,38	42,93	2,5	0,25	690	WX 3252 Z5170
1 1/4	1 5/8	FKM	52,38	42,93	2,5	0,25	690	WX 3252 Z5172
1 1/2	1 7/8	NBR	58,6	48,44	2,5	0,25	690	WX 3859 Z5170
1 1/2	1 7/8	FKM	58,6	48,44	2,5	0,25	690	WX 3859 Z5172
1 3/4	2 1/8	NBR	69,85	54,89	3,38	0,25	950	WX 4470 Z5170
1 3/4	2 1/8	FKM	69,85	54,89	3,38	0,25	950	WX 4470 Z5172
2	-	NBR	73,03	60,58	2,5	0,25	700	WX 5173 Z5170
2	-	FKM	73,03	60,58	2,5	0,25	700	WX 5173 Z5172
2 1/2	-	NBR	90,17	76,08	3,38	0,25	680	WX 6490 Z5170
2 1/2	-	FKM	90,17	76,08	3,38	0,25	680	WX 6490 Z5172

Weitere Abmessungen auf Anfrage.



Die Verbunddichtscheibe WZ besteht aus einer Metallscheibe mit rechteckigem Querschnitt und einer an der Innenseite anvulkanisierten Elastomer-Dichtlippe mit trapezförmigem Querschnitt. Sie ist eine Weiterentwicklung der Serie WX und verfügt zusätzlich über eine Selbstzentrierung. Die Verbunddichtscheibe WZ wurde als Ersatz für Kupferscheiben in Hochdrucksystemen konzipiert und ist eine bewährte und preiswerte Lösung für Schraubenkopf- und Flanschdichtstellen. Die Elastomer-Dichtlippe ist chemisch mit dem Metallträger verbunden.

Die Dichtung ist für den Einsatz in Hochdruckanwendungen konzipiert und kann die Dichtfunktion von Kupferscheiben oder ähnlichen Metalldichtungen weit übertreffen. Sie sind selbstzentrierend und richtungsunabhängig montierbar.

## Anwendungsbereich

Statische Abdichtung von Flanschen oder Schraubenköpfen.

Betriebstemperatur

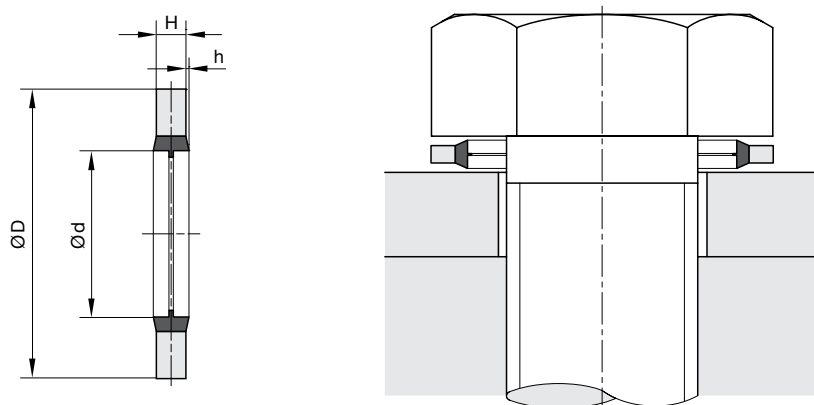
NBR	-30 °C bis +100 °C
HNBR	-20 °C bis +150 °C
FKM	-20 °C bis +200 °C
EPDM	-50 °C bis +150 °C

## Werkstoffe

Materialcode	Metallwerkstoff	Beschichtung	Elastomer	Härte
Z5170	Stahl (1.0330)	Zink	NBR	85 Shore A
Z5171	Stahl (1.0330)	Zink	HNBR	80 Shore A
Z5172	Stahl (1.0330)	Zink	FKM	80 Shore A
Z5173	Stahl (1.0330)	Zink	EPDM	80 Shore A
Z5419	Stahl (1.0330)	Zink Nickel	NBR	85 Shore A
Z5420	Stahl (1.0330)	Zink Nickel	HNBR	80 Shore A
Z5421	Stahl (1.0330)	Zink Nickel	FKM	80 Shore A
Z5422	Stahl (1.0330)	Zink Nickel	EPDM	80 Shore A
Z5399	Edelstahl (1.4401)	-	NBR	85 Shore A
Z5400	Edelstahl (1.4401)	-	HNBR	80 Shore A
Z5401	Edelstahl (1.4401)	-	FKM	80 Shore A
Z5402	Edelstahl (1.4401)	-	EPDM	80 Shore A

Weitere Werkstoffe auf Anfrage.

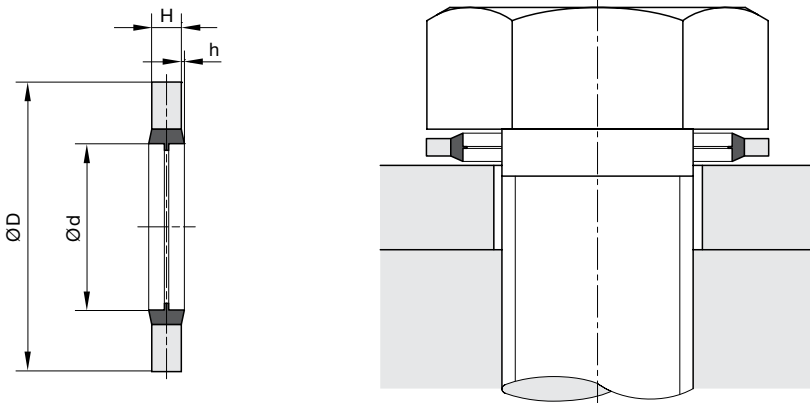
Bei besonderen Betriebsbedingungen wenden Sie sich bitte an unsere Anwendungstechniker, die Werkstoff und Konstruktion auf Ihren speziellen Anwendungsfall abstimmen.



## Metric dimensions

Gewinde	Elastomer	D (mm)	d (mm)	H (mm)	h (mm)	Berstdruck <sub>min.</sub> (bar)	Bestell-Nr.
M 4	NBR	7	4,5	1	0,3	1250	WZ 0407 Z5170
M 4	FKM	7	4,5	1	0,3	1250	WZ 0407 Z5172
M 5	NBR	10	5,7	1	0,3	1500	WZ 0510 Z5170
M 5	FKM	10	5,7	1	0,3	1500	WZ 0510 Z5172
M 6	FKM	10	6,7	1	0,3	1130	WZ 0610 Z5172
M 8	NBR	13	8,7	1	0,3	1330	WZ 0813 Z5170
M 8	FKM	13	8,7	1	0,3	1330	WZ 0813 Z5172
M 10	NBR	16	10,7	1,5	0,4	1350	WZ 1016 Z5419
M 10	FKM	16	10,7	1,5	0,4	1350	WZ 1016 Z5421
M 14	NBR	22	14,7	1,5	0,4	1510	WZ 1422 Z5419
M 14	FKM	22	14,7	1,5	0,4	1510	WZ 1422 Z5421
M 16	NBR	24	16,7	1,5	0,4	1400	WZ 1624 Z5419
M 16	FKM	24	16,7	1,5	0,4	1400	WZ 1624 Z5421
M 18	FKM	26	18,7	1,5	0,4	1275	WZ 1826 Z5421
M 20	NBR	28	20,7	1,5	0,4	1150	WZ 2028 Z5419
M 20	FKM	28	20,7	1,5	0,4	1150	WZ 2028 Z5421
M 24	NBR	32	24,7	2	0,4	1050	WZ 2432 Z5419
M 24	FKM	32	24,7	2	0,4	1050	WZ 2432 Z5421
M 26	FKM	35	26,7	2	0,4	1050	WZ 2635 Z5172
M 30	NBR	39	31	2	0,4	860	WZ 3039 Z5170
M 30	FKM	39	31	2	0,4	860	WZ 3039 Z5172

Weitere Abmessungen auf Anfrage.



## Imperial dimensions

BSP	Bolt	Elastomer	D (mm)	d (mm)	H (mm)	h (mm)	Berstdruck <sub>min.</sub> (bar)	Bestell-Nr.
1/8	3/8	FKM	15,88	10,37	2,03	0,25	1500	WZ 0316 Z5172
1/4	1/2	NBR	20,57	13,74	2,03	0,25	1550	WZ 0621 Z5170
1/4	1/2	FKM	20,57	13,74	2,03	0,25	1550	WZ 0621 Z5172
3/8	-	NBR	23,8	17,28	2,03	0,25	1260	WZ 1024 Z5170
3/8	-	FKM	23,8	17,28	2,03	0,25	1260	WZ 1024 Z5172
1/2	13/16	NBR	28,58	21,54	2,5	0,25	1150	WZ 1329 Z5170
1/2	13/16	FKM	28,58	21,54	2,5	0,25	1150	WZ 1329 Z5172
5/8	7/8	NBR	31,75	23,49	2,5	0,25	1250	WZ 1623 Z5170
5/8	7/8	FKM	31,75	23,49	2,5	0,25	1250	WZ 1623 Z5172
3/4	1	NBR	34,93	27,05	2,5	0,25	1060	WZ 1935 Z5170
3/4	1	FKM	34,93	27,05	2,5	0,25	1060	WZ 1935 Z5172
7/8	1 3/16	NBR	38,1	30,81	2,5	0,25	900	WZ 2238 Z5170
7/8	1 3/16	FKM	38,1	30,81	2,5	0,25	900	WZ 2238 Z5172
1	1 5/16	NBR	42,8	33,89	2,5	0,25	810	WZ 2543 Z5170
1	1 5/16	FKM	42,8	33,89	2,5	0,25	810	WZ 2543 Z5172
1 1/4	1 5/8	NBR	52,38	42,93	2,5	0,25	690	WZ 3252 Z5170
1 1/4	1 5/8	FKM	52,38	42,93	2,5	0,25	690	WZ 3252 Z5172
1 1/2	1 7/8	NBR	58,6	48,44	2,5	0,25	690	WZ 3859 Z5170
1 1/2	1 7/8	FKM	58,6	48,44	2,5	0,25	690	WZ 3859 Z5172
1 3/4	2 1/8	NBR	69,85	54,89	3,38	0,25	950	WZ 4470 Z5170
1 3/4	2 1/8	FKM	69,85	54,89	3,38	0,25	950	WZ 4470 Z5172
2	-	NBR	73,03	60,58	2,5	0,25	700	WZ 5173 Z5170
2	-	FKM	73,03	60,58	2,5	0,25	700	WZ 5173 Z5172
2 1/2	-	NBR	90,17	76,08	3,38	0,25	680	WZ 6490 Z5170
2 1/2	-	FKM	90,17	76,08	3,38	0,25	680	WZ 6490 Z5172

Weitere Abmessungen auf Anfrage.



Die Verbunddichtscheibe WU besteht aus einer Metallscheibe mit rechteckigem Querschnitt und einer an der Innenseite anvulkanisierten Elastomer-Dichtlippe mit diamantförmigem Querschnitt. Sie ist eine Weiterentwicklung der Serie WX und bietet eine optimierte Pressungsverteilung im Dichtungsquerschnitt.

## Anwendungsbereich

Statische Abdichtung von Flanschen oder Schraubenköpfen.

Betriebstemperatur

NBR	-30 °C bis +100 °C
HNBR	-20 °C bis +150 °C
FKM	-20 °C bis +200 °C
EPDM	-50 °C bis +150 °C

## Werkstoffe

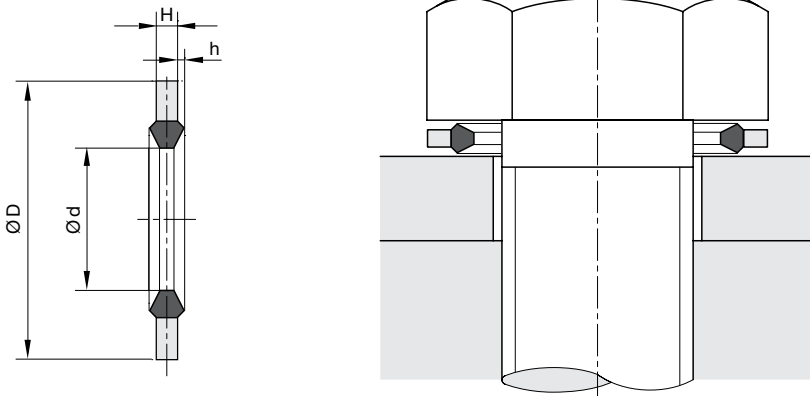
Materialcode	Metallwerkstoff	Beschichtung	Elastomer	Härte
Z5419	Stahl (1.0330)	Zink Nickel	NBR	85 Shore A
Z5420	Stahl (1.0330)	Zink Nickel	HNBR	80 Shore A
Z5421	Stahl (1.0330)	Zink Nickel	FKM	80 Shore A
Z5422	Stahl (1.0330)	Zink Nickel	EPDM	80 Shore A
Z5399	Edelstahl (1.4401)	-	NBR	85 Shore A
Z5400	Edelstahl (1.4401)	-	HNBR	80 Shore A
Z5401	Edelstahl (1.4401)	-	FKM	80 Shore A
Z5402	Edelstahl (1.4401)	-	EPDM	80 Shore A

Weitere Werkstoffe auf Anfrage.

Für Spezialmedien, wie z.B. HFO 1234yf, CO<sub>2</sub>, Erdgas stehen Elastomerwerkstoffe mit speziellen Freigaben zur Verfügung.

Bei besonderen Betriebsbedingungen wenden Sie sich bitte an unsere Anwendungstechniker, die Werkstoff und Konstruktion auf Ihren speziellen Anwendungsfall abstimmen.





## Metric dimensions

Gewinde	Elastomer	D (mm)	d (mm)	H (mm)	h (mm)	Berstdruck <sub>min.</sub> (bar)	Bestell-Nr.
M 6	NBR	10	6	1	0,4	1130	WU 0610 Z5419
M 6	FKM	10	6	1	0,4	1130	WU 0610 Z5421
M 8	NBR	14	8	1	0,4	1200	WU 0814 Z5419
M 8	FKM	14	8	1	0,4	1200	WU 0814 Z5421
M 10	NBR	17	10	1,5	0,5	1250	WU 1017 Z5419
M 10	FKM	17	10	1,5	0,5	1250	WU 1017 Z5421
M 12	NBR	19	12	1,5	0,5	1250	WU 1219 Z5419
M 12	FKM	19	12	1,5	0,5	1250	WU 1219 Z5421
M 14	NBR	22	14	1,5	0,5	1100	WU 1422 Z5419
M 14	FKM	22	14	1,5	0,5	1100	WU 1422 Z5421
M 16	NBR	24	16	1,5	0,5	1050	WU 1624 Z5419
M 16	FKM	24	16	1,5	0,5	1050	WU 1624 Z5421
M 18	NBR	27	18	2	0,5	1100	WU 1827 Z5419
M 18	FKM	27	18	2	0,5	1100	WU 1827 Z5421
M 20	NBR	30	20	2	0,5	1050	WU 2030 Z5419
M 20	FKM	30	20	2	0,5	1050	WU 2030 Z5421
M 24	NBR	36	24	2	0,5	1130	WU 2436 Z5419
M 24	FKM	36	24	2	0,5	1130	WU 2436 Z5421
M 26	NBR	35	26	2	0,5	850	WU 2635 Z5419
M 26	FKM	35	26	2	0,5	850	WU 2635 Z5421

Weitere Abmessungen auf Anfrage.



Die Verbunddichtscheibe WO ist für die radiale Abdichtung unterhalb des Schraubenkopfes, im Bereich des glatten (gewindelosen) Schraubenschaftes, konzipiert. Dadurch entstehen drei funktionsrelevante Dichtstellen. WO besteht aus einer Metallscheibe und einer im Querschnitt kreisrunden Elastomer-Dichtlippe, die zusätzlich mechanisch mit der Innenkante der Trägerscheibe verbunden ist. Durch die Kerbverzahnung wird eine formschlüssige Verbindung des Elastomers mit der Trägerscheibe erreicht und das bei Verbunddichtscheiben häufig auftretende Phänomen abgescherter Dichtlippen verhindert.

## Anwendungsbereich

Statische Abdichtung von Flanschen oder Schraubenköpfen.

Betriebstemperatur

NBR	-30 °C bis +100 °C
HNBR	-20 °C bis +150 °C
FKM	-20 °C bis +200 °C
EPDM	-50 °C bis +150 °C

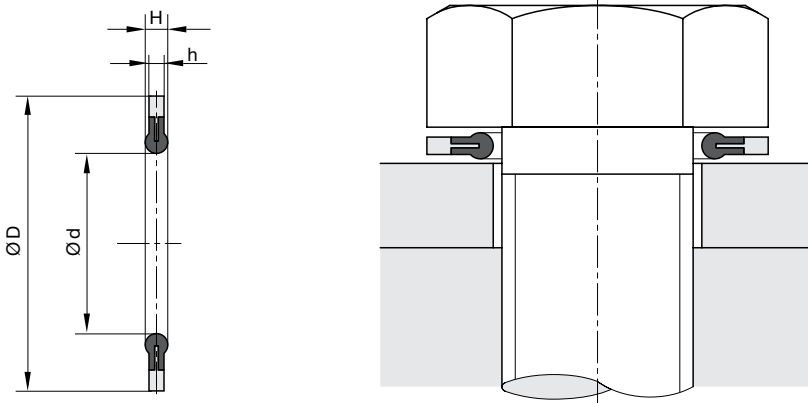
## Werkstoffe

Materialcode	Metallwerkstoff	Beschichtung		Härte
Z5413	Stahl (1.0402/1.0528)	Zink	NBR	60 Shore A
Z5414	Stahl (1.0402/1.0528)	Zink	FKM	75 Shore A

Weitere Werkstoffe auf Anfrage.

Für Spezialmedien, wie z.B. HFO 1234yf, CO<sub>2</sub>, Erdgas stehen Elastomerwerkstoffe mit speziellen Freigaben zur Verfügung.

Bei besonderen Betriebsbedingungen wenden Sie sich bitte an unsere Anwendungstechniker, die Werkstoff und Konstruktion auf Ihren speziellen Anwendungsfall abstimmen.



## Imperial dimensions

Gewinde (Zoll)	Elastomer	D (mm)	d (mm)	H (mm)	h (mm)	Berstdruck <sub>min.</sub> (bar)	Bestell-Nr.
#6	NBR	9,78	3,3	1,27	1,02	1350	WO 0610 Z5413
#6	FKM	9,78	3,3	1,27	1,02	1350	WO 0610 Z5414
#8	NBR	9,78	3,96	1,27	1,02	1000	WO 0810 Z5413
#8	FKM	9,78	3,96	1,27	1,02	1000	WO 0810 Z5414
#10	NBR	11,25	4,57	1,83	1,27	790	WO 1011 Z5413
#10	FKM	11,25	4,57	1,83	1,27	790	WO 1011 Z5414
1/4	NBR	12,83	6,1	1,83	1,27	655	WO 0013 Z5413
1/4	FKM	12,83	6,1	1,83	1,27	655	WO 0013 Z5414
5/16	NBR	15,32	7,65	1,83	1,27	460	WO 0015 Z5413
5/16	FKM	15,32	7,65	1,83	1,27	460	WO 0015 Z5414
3/8	NBR	16,92	9,25	1,83	1,27	440	WO 0017 Z5413
3/8	FKM	16,92	9,25	1,83	1,27	440	WO 0017 Z5414
7/16	NBR	19,3	10,85	1,83	1,27	465	WO 0019 Z5413
7/16	FKM	19,3	10,85	1,83	1,27	465	WO 0019 Z5414
1/2	NBR	22,35	12,45	1,83	1,27	545	WO 0122 Z5413
1/2	FKM	22,35	12,45	1,83	1,27	545	WO 0122 Z5414
1	NBR	44,7	25,1	2,44	1,63	910	WO 0145 Z5413
1	FKM	44,7	25,1	2,44	1,63	910	WO 0145 Z5414

Weitere Abmessungen auf Anfrage.



Die Verbunddichtscheibe WT ist für die Abdichtung direkt auf dem Gewindegang konzipiert. Die Dichtlippen verschließen den Leckage-Pfad der Gewindegänge. Die Dichtscheibe besteht aus einer Metallscheibe und einer im Querschnitt rechteckigen Elastomer-Dichtlippe, die zusätzlich mechanisch mit der Innenkante der Trägerscheibe verbunden ist. Durch die Kerbverzahnung wird eine formschlüssige Verbindung des Elastomers mit der Trägerscheibe erreicht und das bei Verbunddichtscheiben häufig auftretende Phänomen abgescherter Dichtlippen verhindert.

WT Verbunddichtscheiben sorgen für eine sichere und zuverlässige Abdichtung von Schrauben im Gewindebereich (nur statisch, keine Bewegungsgewinde). Sie sind selbstzentrierend und richtungsunabhängig montierbar.

## Anwendungsbereich

Statische Abdichtung von Gewinden.

Betriebstemperatur

NBR	-30 °C bis +100 °C
HNBR	-20 °C bis +150 °C
FKM	-20 °C bis +200 °C
EPDM	-50 °C bis +150 °C

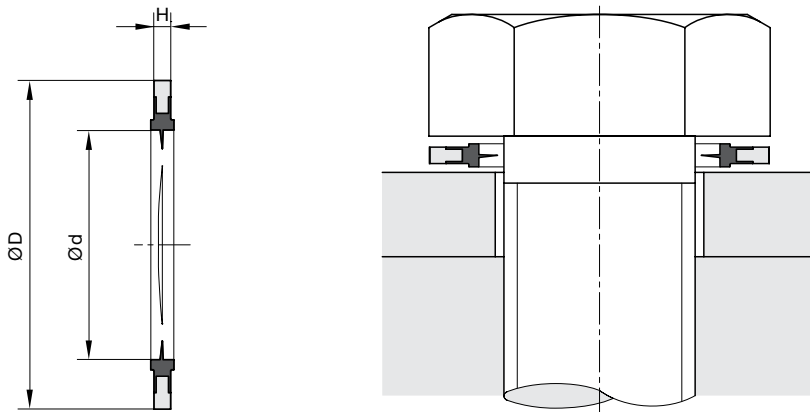
## Werkstoffe

Materialcode	Metallwerkstoff	Beschichtung	Elastomer	Härte
Z5413	Stahl (1.0402/1.0528)	Zink	NBR	60 Shore A

Weitere Werkstoffe auf Anfrage.

Für Spezialmedien, wie z.B. HFO 1234yf, CO<sub>2</sub>, Erdgas stehen Elastomerwerkstoffe mit speziellen Freigaben zur Verfügung.

Bei besonderen Betriebsbedingungen wenden Sie sich bitte an unsere Anwendungstechniker, die Werkstoff und Konstruktion auf Ihren speziellen Anwendungsfall abstimmen.



## Imperial dimensions

Gewinde (Zoll)	Elastomer	D (mm)	d (mm)	H (mm)	Berstdruck <sub>min.</sub> (bar)	Bestell-Nr.
#6	NBR	10,31	3,58	1,27	65	WT 0310 Z5413
#8	NBR	10,31	4,24	1,27	65	WT 0410 Z5413
#10	NBR	11,91	4,93	1,27	65	WT 0512 Z5413
1/4	NBR	14,27	6,48	1,27	205	WT 0614 Z5413
5/16	NBR	17,45	8,1	1,63	205	WT 0817 Z5413
3/8	NBR	19,05	9,73	1,63	205	WT 1019 Z5413
7/16	NBR	23,01	11,35	1,98	205	WT 1123 Z5413
1/2	NBR	25,4	12,95	1,98	205	WT 1325 Z5413
1	NBR	44,45	25,91	3,05	205	WT 2544 Z5413

Weitere Abmessungen auf Anfrage.



# Parker Prädifa weltweit

## Europa, Naher Osten, Afrika

### AE – Vereinigte Arabische

Emirate, Dubai  
Tel: +971 4 8127100  
parker.me@parker.com

### AT – Österreich, Wiener Neustadt

Tel: +43 (0)2622 23501-0  
parker.austria@parker.com

### AT – Osteuropa, Wiener Neustadt

Tel: +43 (0)2622 23501 900  
parker.easteurope@parker.com

### AZ – Aserbaidtschan, Baku

Tel: +994 50 2233 458  
parker.azerbaijan@parker.com

### BE/LU – Belgien, Nivelles

Tel: +32 (0)67 280 900  
parker.belgium@parker.com

### BG – Bulgarien, Sofia

Tel: +359 2 980 1344  
parker.bulgaria@parker.com

### BY – Weißrussland, Minsk

Tel: +375 17 209 9399  
parker.belarus@parker.com

### CH – Schweiz, Etoy,

Tel: +41 (0)21 821 87 00  
parker.switzerland@parker.com

### CZ – Tschechische Republik,

Klečany  
Tel: +420 284 083 111  
parker.czechrepublic@parker.com

### DK – Dänemark, Ballerup

Tel: +45 43 56 04 00  
parker.denmark@parker.com

### ES – Spanien, Madrid

Tel: +34 902 330 001  
parker.spain@parker.com

### FI – Finnland, Vantaa

Tel: +358 (0)20 753 2500  
parker.finland@parker.com

### FR – Frankreich, Contamine s/Arve

Tel: +33 (0)4 50 25 80 25  
parker.france@parker.com

### GR – Griechenland, Athen

Tel: +30 210 933 6450  
parker.greece@parker.com

### HU – Ungarn, Budaörs

Tel: +36 23 885 470  
parker.hungary@parker.com

### IE – Irland, Dublin

Tel: +353 (0)1 466 6370  
parker.ireland@parker.com

### IT – Italien, Corsico (MI)

Tel: +39 02 45 19 21  
parker.italy@parker.com

### KZ – Kasachstan, Almaty

Tel: +7 7273 561 000  
parker.easteurope@parker.com

### NL – Niederlande, Oldenzaal

Tel: +31 (0)541 585 000  
parker.nl@parker.com

### NO – Norwegen, Asker

Tel: +47 66 75 34 00  
parker.norway@parker.com

### PL – Polen, Warschau

Tel: +48 (0)22 573 24 00  
parker.poland@parker.com

### PT – Portugal, Leca da Palmeira

Tel: +351 22 999 7360  
parker.portugal@parker.com

### RO – Rumänien, Bukarest

Tel: +40 21 252 1382  
parker.romania@parker.com

### RU – Russland, Moskau

Tel: +7 495 645-2156  
parker.russia@parker.com

### SE – Schweden, Spånga

Tel: +46 (0)8 59 79 50 00  
parker.sweden@parker.com

### SK – Slowakei, Banská Bystrica

Tel: +421 484 162 252  
parker.slovakia@parker.com

### SL – Slowenien, Novo Mesto

Tel: +386 7 337 6650  
parker.slovenia@parker.com

### TR – Türkei, Istanbul

Tel: +90 216 4997081  
parker.turkey@parker.com

### UA – Ukraine, Kiew

Tel: +380 44 494 2731  
parker.ukraine@parker.com

### UK – Großbritannien, Warwick

Tel: +44 (0)1926 317 878  
parker.uk@parker.com

### ZA – Republik Südafrika,

Kempton Park  
Tel: +27 (0)11 961 0700  
parker.southafrica@parker.com

## Nordamerika

### CA – Kanada, Milton, Ontario

Tel: +1 905 693 3000

### US – USA, Cleveland

Tel: +1 216 896 3000

## Asien-Pazifik

### AU – Australien, Castle Hill

Tel: +61 (0)2-9634 7777

### CN – China, Schanghai

Tel: +86 21 2899 5000

### HK – Hong Kong

Tel: +852 2428 8008

### IN – Indien, Mumbai

Tel: +91 22 6513 7081-85

### JP – Japan, Tokyo

Tel: +81 (0)3 6408 3901

### KR – Korea, Seoul

Tel: +82 2 559 0400

### MY – Malaysia, Shah Alam

Tel: +60 3 7849 0800

### NZ – Neuseeland, Mt Wellington

Tel: +64 9 574 1744

### SG – Singapur

Tel: +65 6887 6300

### TH – Thailand, Bangkok

Tel: +662 186 7000-99

### TW – Taiwan, Taipei

Tel: +886 2 2298 8987

## Südamerika

### AR – Argentinien, Buenos Aires

Tel: +54 3327 44 4129

### BR – Brasilien, Sao Jose dos Campos

Tel: +55 800 727 5374

### CL – Chile, Santiago

Tel: +56 2 623 1216

### MX – Mexico, Apodaca

Tel: +52 81 8156 6000